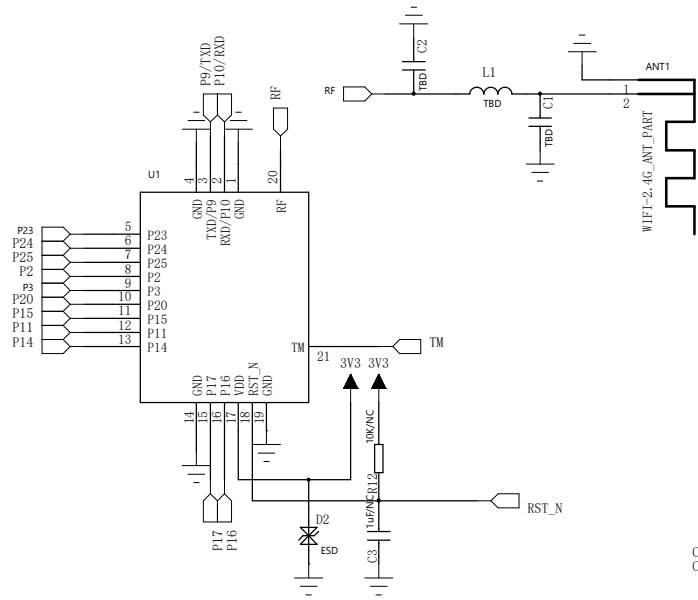
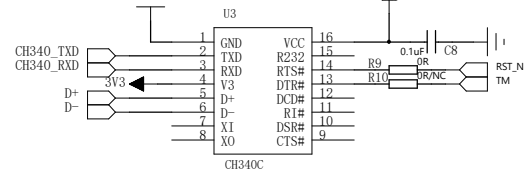
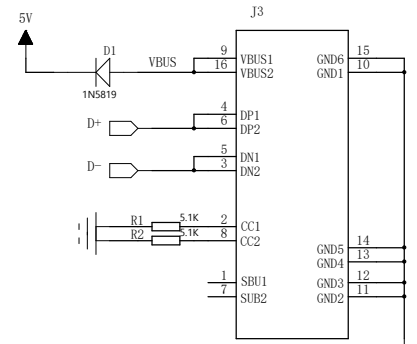
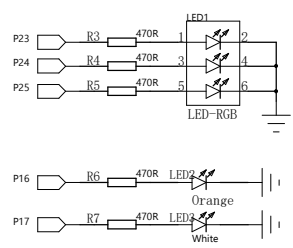


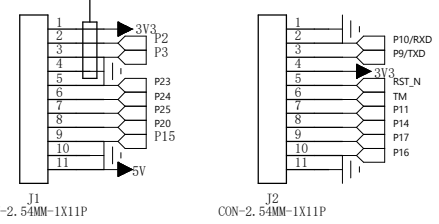
REVISION RECORD			
LTR	ECO NO:	APPROVED:	DATE:



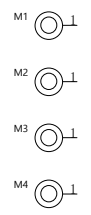
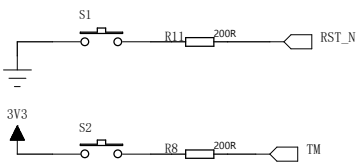
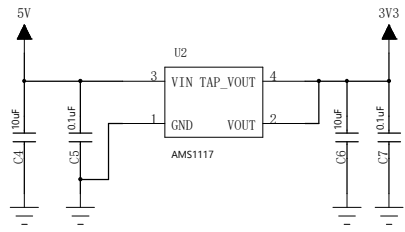
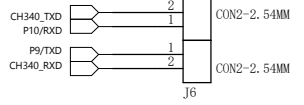
P16和P17当gpio用需要关闭模拟功能
 下载烧录时，P24和P25均不能为高，因此这两IO不宜配置于有外加上拉电阻的I2C功能。
 除TM、P16、P17、P1之外的其他 GPIO 都支持 GPIO FULLMUX 功能，可根据应用



P2(SDW_IO)、P3(SDW_CLK)可以接调试器，
 接调试器调试程序时，这两个IO口的非调试功能会受影响。
 因此使用P2、P3时，硬件不要接调试器



P9、P10是模组的串口烧录口，下载程序时需插上J5、J6跳线帽，
 做普通IO使用时需拔除跳线帽，防止串口芯片的TXD、RXD电平干扰



DRAWN:	DATED:
CHECKED:	DATED:
QUALITY CONTROL:	DATED:
RELEASED:	DATED:

COMPANY:			
TITLE:			
CODE:	SIZE:	DRAWING NO:	REV:
B			
SCALE:			SHEET: 1 OF 1