



Ra-01S-P 规格书

版本 V1.0.3

版权 ©2025

目录

1. 产品概述	4
1.1. 特性	5
2. 主要参数	6
2.1. 静电要求	6
2.2. 电气特性	7
2.3. 功耗	8
3. 外观尺寸	9
4. 管脚定义	10
5. 原理图	12
6. 设计指导	13
6.1. 应用指导电路	13
6.2. 推荐 PCB 封装尺寸	15
6.3. 天线的安装	15
6.4. 供电	15
6.5. GPIO 电平转换	16
6.6. 软件的编写	17
7. 常见问题	18
7.1. 影响传输距离因素	18
7.2. 模块使用注意事项	18
7.3. 对模块造成干扰的因素	18
8. 存储条件	19
9. 回流焊曲线图	19
10. 产品包装信息	20
11. 联系我们	20
免责声明和版权公告	21
注 意	21
重要声明	22

1. 产品概述

Ra-01S-P 是由深圳市安信可科技有限公司设计开发的 LoRa 系列模组。该模组用于超长距离扩频通信，其射频芯片 SX126x 主要采用 LoRa™ 远程调制解调器，用于超长距离扩频通信，抗干扰性强，能够最大限度降低电流消耗，借助 SEMTECH 的 LoRa™ 专利调制技术，在此技术基础上模组内置了功率放大器（PA）与低噪声放大器（LNA），具有超过 -137dBm 的高灵敏度，+29dBm 的发射功率，传输距离远，可靠性高。同时，相传统调制技术，LoRa™ 调制技术在抗阻塞和选择方面也具有明显优势，解决了传统设计方案无法同时兼顾距离、抗干扰和功耗的问题。

可广泛应用于自动抄表，家庭楼宇自动化，安防系统，远程灌溉系统等。

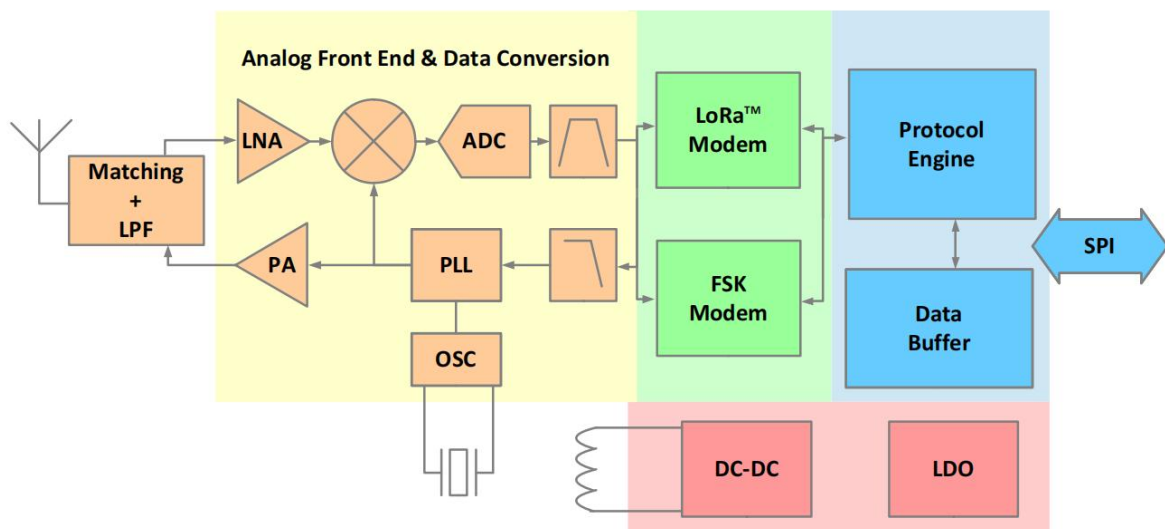


图 1 主芯片架构图

1.1. 特性

- 支持 FSK、GFSK、LoRa®调制方式
- 支持频段 410MHz~525MHz
- 最大发射功率+29dBm，工作电流为 700mA
- 高灵敏度：低至-137dBm@SF10 125KHz
- 极小的尺寸 17*16*3.3(±0.2)mm、双列邮票孔贴片封装
- 支持扩频因子 SF5/SF6/SF7/SF8/SF9/SF10/SF11/SF12
- 接收状态下具有低功耗特性，接收电流最低为 11mA
- 模块采用 SPI 接口，使用半双工通信，带 CRC、高达 256 字节的数据包引擎
- 支持多种天线安装方式，兼容半孔焊盘/通孔焊盘/IPEX 座子

2. 主要参数

表 1 主要参数说明

型号	Ra-01S-P
封装	SMD-16
尺寸	17*16*3.3(mm)
天线形式	兼容半孔焊盘/通孔焊盘/IPEX 座子
频谱范围	410MHz~525MHz
工作温度	-40℃~ 85℃
存储环境	-40℃~ 125℃, < 90%RH
供电范围	供电电压 3.0~3.6V, 典型值 3.3V, 电流大于 1A
支持接口	SPI
可编程比特率	最高达到 300kbps

2.1. 静电要求

Ra-01S-P 是静电敏感设备，在搬运时需要采取特殊预防措施。



图 2 ESD 防静电图

提示:

Ra-01S-P 模块是静电敏感设备（ESD），需要特殊的 ESD 预防措施，通常应将其应用于 ESD 敏感组，必须在结合 Ra-01S-P 模块的任何应用的整个处理，运输和操作过程中，采用正确的 ESD 处理和包装程序。请勿用手触摸模块或使用非抗静电烙铁进行焊接，以免损坏模块。

2.2. 电气特性

表 2 电气特性表

参数	最小值	典型值	最大值	单位
供电电压 3V3	3.0	3.3	3.6	V
IO Output High Level (VOH)	0.9*VDDIO	-	VDDIO	V
IO Output Low Level (VOL)	0	-	0.1*VDDIO	V
IO Input High Level (VIH)	0.7*VDDIO	-	VDDIO+0.3	V
IO Input Low Level (VIL)	-0.3	-	0.3*VDDIO	V
(RF_EN/CPS)IO Input High Level	1.2	-	3.6	V
(RF_EN/CPS)IO Input Low Level	0	-	0.3	V

表 3 SPI 接口特性

符号	描述	条件	最小值	典型值	最大值	单位
Fsck	SCK 频率	-	-	-	10	MHz
tch	SCK 高电平时间	-	50	-	-	ns
tcl	SCK 低电平时间	-	50	-	-	ns
trise	SCK 上升时间	-	-	5	-	ns
tfall	SCK 下降时间	-	-	5	-	ns
tsetup	MOSI 建立时间	从 MOSI 变化到 SCK 上升沿	30	-	-	ns
thold	MOSI 维持时间	从 SCK 上升沿到 MOSI 变化	20	-	-	ns
tnsetup	NSS 建立时间	从 NSS 下降沿到 SCK 上升沿	30	-	-	ns
tnhold	NSS 维持时间	从 SCK 下降沿到 NSS 上升沿, 正常模式	100	-	-	ns
tnhigh	SPI 访问间隔的 NSS 高电平时间	-	20	-	-	ns
T_DATA	DATA 维持与建立时间	-	250	-	-	ns
Fsck	SCK 频率	-	-	-	-	ns

2.3. 功耗

下列功耗数据是基于 3.3V 的电源，25° C 的环境温度测得。

表 4 功耗表

模式	最小值	平均值	最大值	单位
TX	-	570	-	mA
TX (PA Bypass)	-	70	-	mA
RX	-	11	-	mA
Deep Sleep (RF_EN/CPS 上拉 10K, 下拉)	-	710	-	μ A
STANDBY (RF_EN/CPS 上拉 10K, 下拉)	-	1.5	-	μ A
Deep Sleep (RF_EN/CPS 无上拉 10K, 下拉)	-	6	-	μ A
STANDBY (RF_EN/CPS 无上拉 10K, 下拉)		590		μ A

3. 外观尺寸

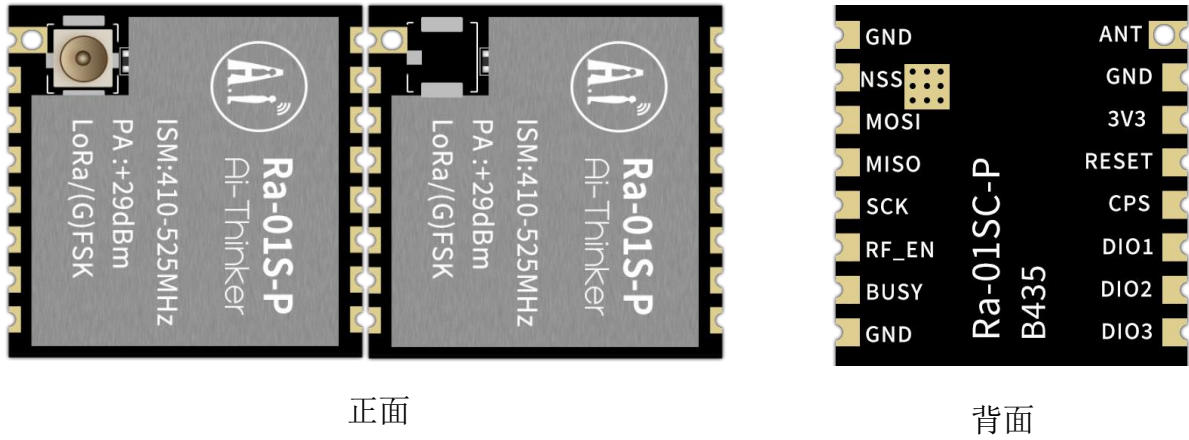


图 3 外观图（渲染图仅供参考，以实物为准）

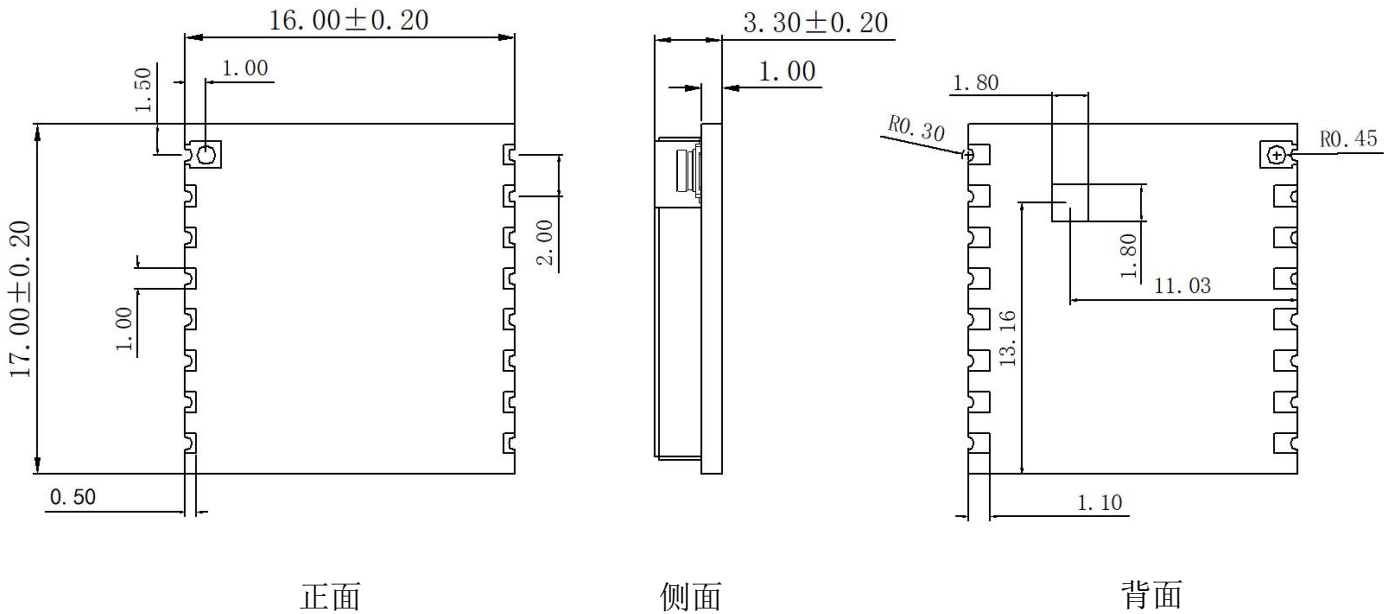


图 4 尺寸图（单位：mm）

4. 管脚定义

Ra-01S-P 模组共接出 16 个管脚，如管脚示意图，管脚功能定义表是接口定义。

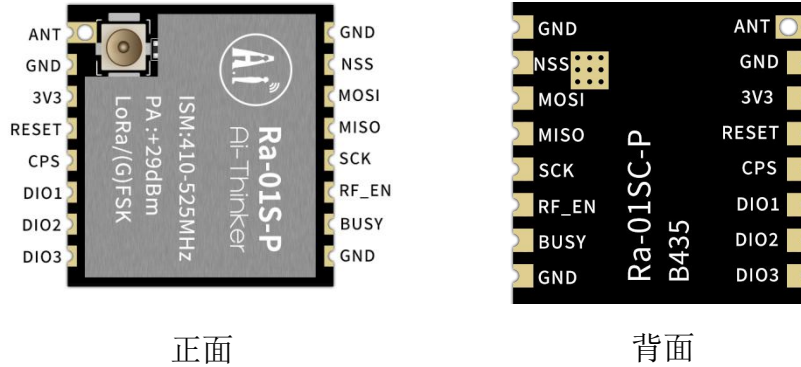


图 5 管脚示意图

表 5 管脚功能定义表

脚序	名称	功能说明
1	ANT	接天线
2	GND	接地
3	3V3	典型值 3.3V 供电
4	RESET	复位脚
5	CPS	FEM 芯片 TX 直通使能脚，发射模式时该脚低电平 RF 不经 PA 放大直接输出，内部默认上拉
6	DIO1	数字 IO1 软件配置
7	DIO2	数字 IO2 软件配置
8	DIO3	数字 IO3 软件配置
9	GND	接地
10	BUSY	状态指示引脚
11	RF_EN	FEM 芯片使能脚，高电平有效，模组内部默认上拉；高电平处于工作状态，低电平处于睡眠状态
12	SCK	SPI 时钟输入
13	MISO	SPI 数据输出
14	MOSI	SPI 数据输入
15	NSS	SPI 片选输入
16	GND	接地
EPAD	GND	接地，需可靠接地，利于散热

SX126x 的通用 IO 引脚在 LoRa™模式下均可用。它们的映射关系取决于 RegDioMapping1 和 RegDioMapping2 这两个寄存器的配置。

表 6 IO 口功能映射表

操作模式	DIOx 映射	DIO3	DIO2	DIO1
全部	00	CadDone	Fhss Change Channel	RxRimeout
	01	Valid Header	Fhss Change Channel	Fhss Change Channel
	10	PayloadCrc Error	Fhss Change Channel	CadDetected
	11	-	-	-

6. 设计指导

6.1. 应用指导电路

(1) 特殊 pin 脚说明

■ 关于 CPS 脚

CPS 为模组内置 PA 芯片的 TX 直通控制脚，内部上拉 10K 电阻（即默认发射模式时 RF 处于 PA 放大输出模式），模组处于发射模式时：

- ✓ 该 pin 脚为高电平，模组的 RF 处经 PA 放大输出；
- ✓ 该 pin 脚为低电平，模组的 RF 不经 PA 放大直接输出；
- ✓ 接收状态下该脚逻辑无效，低功耗时需置为低电平；

■ 关于 RF_EN 脚

RF_EN 为模组内置 PA 芯片的使能脚，该 pin 脚为高电平时，模组的 RF 处于正常收发状态；该 pin 脚为低电平时，模组的 RF 功能被关闭，此时可以降低模组的功耗。

表 7 射频开关真值表

模式	RF_EN
FEM 掉电	0
FEM 工作	1

模组默认 BOM，内部上拉 10K 电阻（即默认处于正常放大收发状态）。如果需要低功耗的工作场景，请用外部的 MCU 控制此 pin 脚为低电平状态。低电平时，该 pin 脚默认的上拉电阻，可能会有漏电流。如不需要内置的上拉电阻，请联系安信可修改 BOM。

综上，模组有两种 BOM 配置

配置 1.CPS 与 RF_EN 内置上拉电阻 10K（默认 BOM 配置）

配置 2.CPS 与 RF_EN 内置上拉电阻不贴件，需要外围 MCU 的 IO 口控制

(2) 典型应用电路

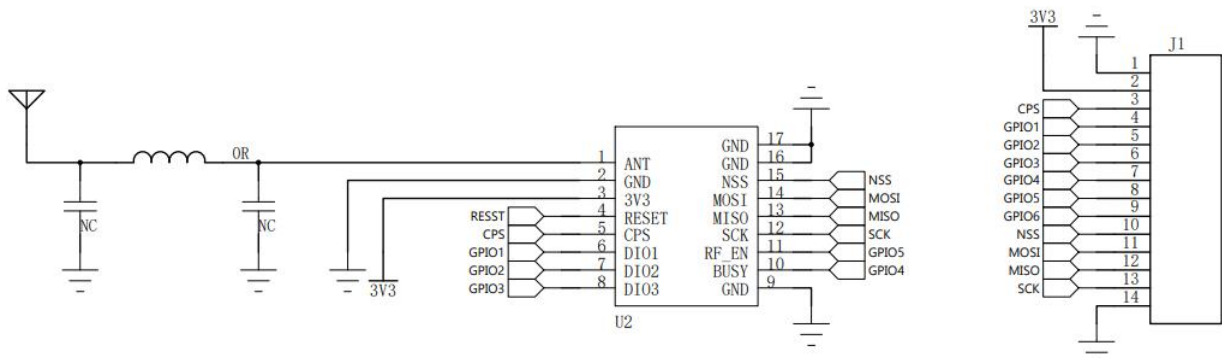


图 7 典型应用电路

- 建议外部 MCU 的 IO 口控制模组的 RF_EN，实现低功耗的应用场景。
- 模组 SX126x 配置的发射功率等级不能大于 3dBm。否则，过大的功率等级会烧坏 PA。
- 在模组处于 TX 发射时，不要让模组天线端口处于悬空状态，因为空载发射时 VSWR 很大，FEM 芯片损坏风险较高；如果无法避免 ANT 端口悬空，则 TX 输入信号功率最大不要超过 0dBm，确保芯片不被损坏。
- 模组 CPS、RF_EN 引脚电压需按照推荐值（1.2-3.6V），且该引脚电压不能超过模组 3V3 供电电压，且上电时需保证模组 3V3 先于 CPS、RF_EN 上电，同时上电也可以。
- 在天线的匹配调试过程中，因阻抗有可能未匹配，导致 VSWR 很大。此过程中建议不要直接发饱和功率，避免因 VSWR 过大损坏芯片。待天线阻抗调试完成后，再发饱和功率。
- 供电电流要满足规格要求，如果电流受限，会导致饱和功率推不上来。

(3) 其它说明

- 与主控 MCU 的通信接口，除了 SPI 接口外，还要把 BUSY/DIO1 连接到主控 MCU 的 IO 口。

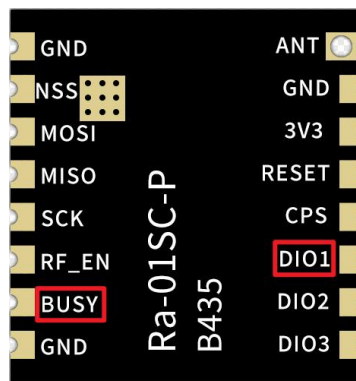


图 8 BUSY/DIO1 应用注意事项

- 天线焊接在主控板上，建议在天线接口处预留派型匹配电路。

6.2. 推荐 PCB 封装尺寸

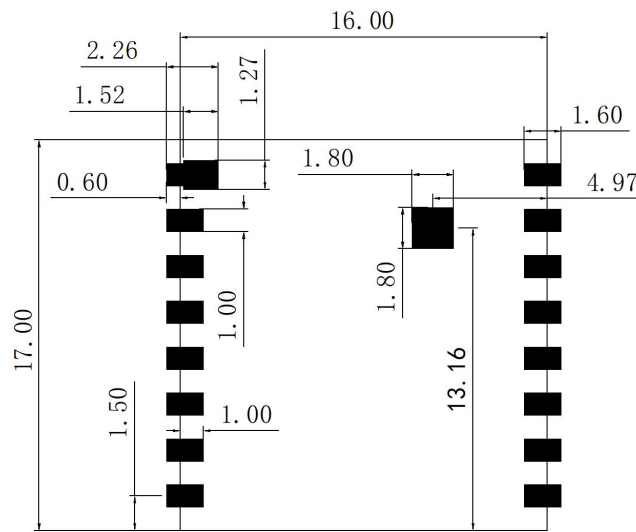


图 9 推荐 PCB 封装尺寸图(单位: mm)

6.3. 天线的安装

- Ra-01S-P 需要外接天线使用，模块上有半孔焊盘可以引到主板上。
- 为了天线能达到最优的效果，天线装配的位置要远离金属件。
- 天线安装结构对模块性能有较大影响，务必保证天线外露，最好垂直向上。当模块安装于机壳内部时，可使用优质的天线延长线,将天线延伸至机壳外部。
- 天线切不可安装于金属壳内部，将导致传输距离极大削弱。

6.4. 供电

- 推荐 3.3V 电压，峰值 1A 以上电流。
- 如使用 DC-DC 建议纹波控制在 100mV 以内。
- DC-DC 供电电路建议预留动态响应电容的位置，可以在负载变化较大时，优化输出纹波。
- 3.3V 电源接口建议增加 ESD 器件。
- 在针对模块设计供电电路时，供电电流推荐保留 30%以上余量,有整机利于长期稳定地工作。

- 请注意电源正负极的正确连接,如反接可能会导致模块永久性损坏。

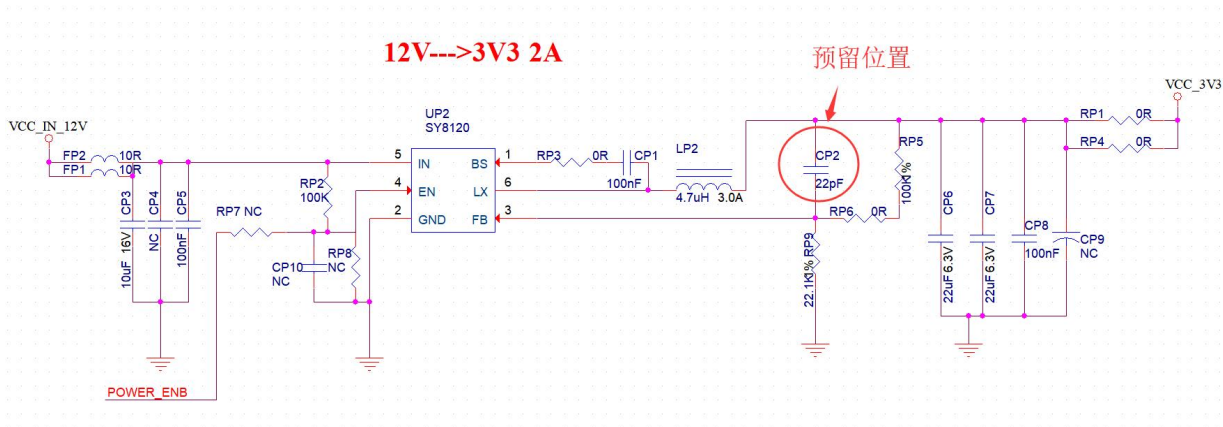


图 10 DC-DC 降压电路

6.5. GPIO 电平转换

- 模组外围引出了一些 IO 口，如需使用建议在 IO 口上串联 10-100 欧姆的电阻。这样可以抑制过冲，使两边电平更平稳。对 EMI 和 ESD 都有帮助。
- 特殊 IO 口的上下拉，需参考规格书的使用说明，此处会影响到模组的启动配置。
- 模组的 IO 口是 3.3V，如果主控与模组的 IO 口电平不匹配，需要增加电平转换电路。
- 如果 IO 口直连到外围接口，或者排针等端子，建议在 IO 口走线靠近端子处预留 ESD 器件。

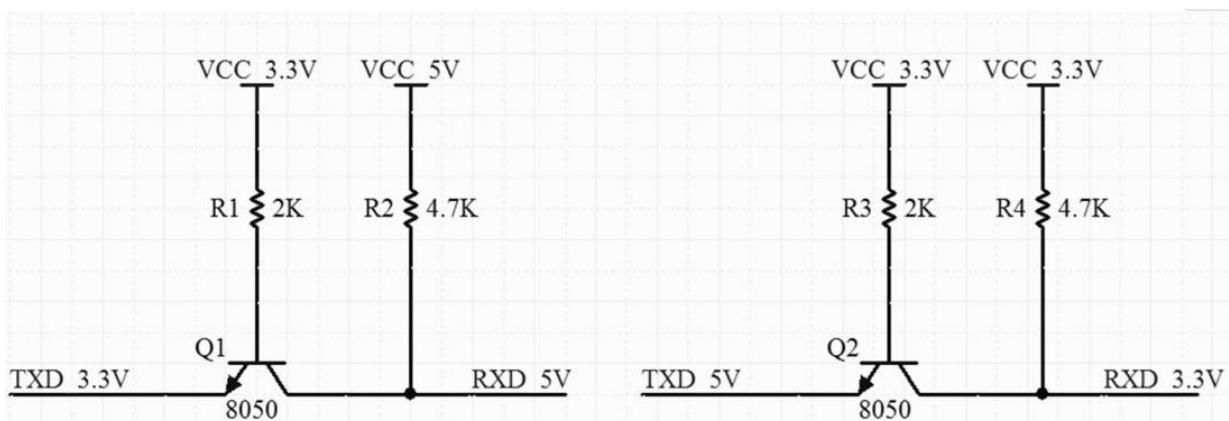


图 11 电平转换电路

6.6. 软件的编写

- FEM 芯片最大输入功率不能超过+3dBm，否则会烧坏 FEM 芯片。用户需严格配置 SX126x 的输出功率，推荐 0dBm-3dBm。
- 此模块为 SX126x+外围电路，用户可以完全按照 SX126x 芯片手册进行操作。
- DIO1/DIO2 是一般通用的 IO 口，可以配置成多种功能。
- 其中射频开关 TX/RX 的控制，既可以由外部 MCU 控制；也可以由外部 MCU 和 SX126x 的 DIO2 联合控制。

- LLCC68 与 SX126x 的差异：

(1) SX126x 支持扩频因子 SF5,SF6,SF7,SF8,SF9,SF10,SF11,SF12；

SX126x 可设置的扩频因子与接收带宽

LoRa@ Rx/Tx, BW = 7.8 - 500 kHz,

SF5 TO SF12, BR=0.018 - 62.5 Kb/S

(2) LLCC68 支持扩频因子 SF5,SF6,SF7,SF8,SF9,SF10,SF11；

LLCC68 可设置的扩频因子与接收带宽

LoRa@ Rx/Tx, BW = 125 - 250 - 500 kHz,

LoRa@, SF=5-6-7-8-9 for BW=125kHz,

LoRa@, SF=5-6-7-8-9-10 for BW =250 kHz,

LoRa@, SF=5-6-7-8-9-10-11 for BW=500 kHz.

7. 常见问题

7.1. 影响传输距离因素

- 当存在直线通信障碍时，通信距离会相应的衰减。
- 温度、湿度、同频干扰，会导致通信丢包率提高。
- 地面吸收、反射无线电波，靠近地面测试效果较差。
- 海水具有极强的吸收无线电波能力，故海边测试效果差。
- 天线附近有金属物体，或放置于金属壳内，信号衰减会非常严重。
- 功率寄存器设置错误、空中速率设置过高(空中速率越高，距离越近)。
- 室温下电源低压低于推荐值，电压越低发功率越小。
- 使用天线与模块匹配程度较差或天线本身品质问题。

7.2. 模块使用注意事项

- 检查供电电源，确保在推荐供电电压之间，如超过最大值会造成模块永久性损坏。
- 检查电源稳定性，电压不能大幅频繁波动。
- 确保安装使用过程防静电操作，高频器件静电敏感性。
- 确保安装使用过程湿度不宜过高，部分元件为湿度敏感器件。
- 如果没有特殊需求不建议在过高、过低温度下使用。

7.3. 对模块造成干扰的因素

- 附近有同频信号干扰，远离干扰源或者修改频率、信道避开干扰。
- SPI 上时钟波形不标准，检查 SPI 线上是否有干扰，SPI 总线走线不宜过长。
- 电源不理想也可能造成乱码，务必保证电源的可靠性。
- 延长线、馈线品质差或太长，也会造成误码率偏高。

8. 存储条件

密封在防潮袋中的产品应存储在 $<40^{\circ}\text{C}/90\%\text{RH}$ 的非冷凝大气环境中。

模组的潮湿敏感度等级 MSL 为 3 级。

真空袋拆封后，在 $25\pm 5^{\circ}\text{C}/60\%\text{RH}$ 下，必须在 168 小时内使用完毕，否则就需要烘烤后才能二次上线。

9. 回流焊曲线图

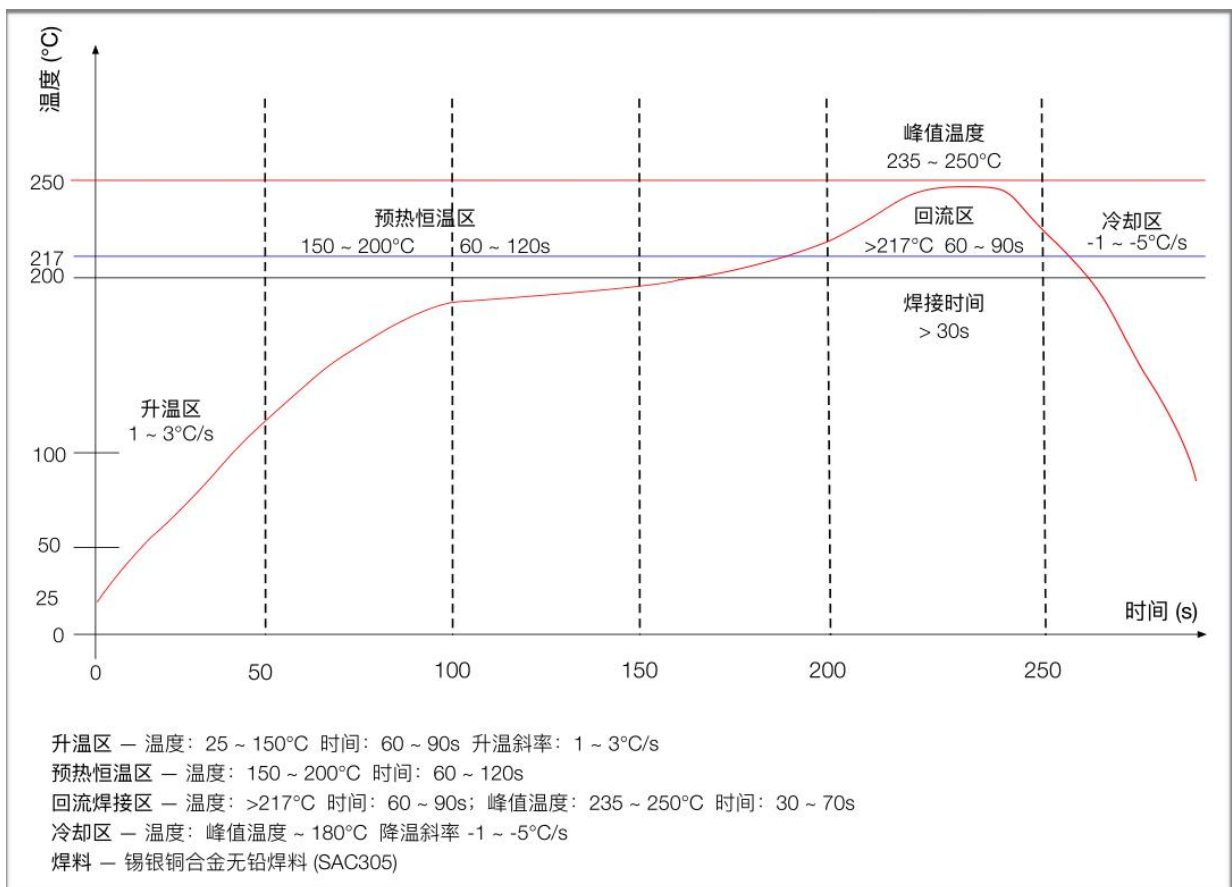


图 12 回流焊曲线图

10. 产品包装信息

如下图示，Ra-01S-P 的包装为编带，800pcs/盘。如下图所示：



图 13 编带包装图

11. 联系我们

[安信可官网](#)

[官方论坛](#)

[开发 DOCS](#)

[安信可领英](#)

[天猫旗舰店](#)

[淘宝店铺](#)

[阿里国际站](#)

技术支持邮箱：support@aithinker.com

国内商务合作：sales@aithinker.com

海外商务合作：overseas@aithinker.com

公司地址：深圳市宝安区西乡固戍华丰智慧创新港 C 栋 403-405、408-410

联系电话：0755-29162996



问问安信可



安信可公众号

免责声明和版权公告

本文中的信息，包括供参考的 URL 地址，如有变更，恕不另行通知。

文档“按现状”提供，不负任何担保责任，包括对适销性、适用于特定用途或非侵权性的任何担保，和任何提案、规格或样品在他处提到的任何担保。本文档不负任何责任，包括使用本文档信息产生的侵犯任何专利权行为的责任。本文档在此未以禁止反言或其他方式授予任何知识产权使用许可，不管是明示许可还是暗示许可。

文中所得测试数据均为安信可实验室测试所得，实际结果可能略有差异。

文中提到的所有商标名称、商标和注册商标均属其各自所有者的财产，特此声明。

最终解释权归深圳市安信可科技有限公司所有。

注意

由于产品版本升级或其他原因，本手册内容有可能变更。

深圳市安信可科技有限公司保留在没有任何通知或者提示的情况下对本手册的内容进行修改的权利。

本手册仅作为使用指导，深圳市安信可科技有限公司尽全力在本手册中提供准确的信息，但是深圳市安信可科技有限公司并不确保手册内容完全没有错误，本手册中的所有陈述、信息和建议也不构成任何明示或暗示的担保。

重要声明

安信可“按原样”提供技术和可靠性数据(包括数据表)、设计资源(包括参考设计)、应用或其他设计建议、网络工具、安全信息和其他资源(以下简称“这些资源”),不保证没有瑕疵且不做任何明示或者暗示担保,包括但不限于对适应性、某特定用途方面的适用性或不侵犯任何第三方知识产权的明示或者暗示担保。并特别声明不对包括但不限于产生于该应用或者使用任何本公司产品与电路造成的任何必然或偶然的损失承担责任。

安信可保留对本文档发布的信息(包括但不限于指标和产品描述)和所涉及的任何本公司产品变更并恕不另行通知的权利,本文件自动取代并替换之前版本的相同文件编号文件所提供的所有信息。

这些资源可供使用安信可产品进行设计的熟练开发人员使用。您将自行承担以下全部责任: (1)针对您的应用选择合适的安信可产品; (2) 全生命周期中设计、验证、运行您的应用和产品; (3)确保您的应用满足所有相应标准,规范和法律,以及任何其他功能安全、信息安全、监管或其他要求。

安信可授权您仅可将这些资源用于研发本资源所述的安信可产品的应用。未经安信可许可,任何单位和个人不得擅自摘抄、复制这些资源的部分或全部,并不得以任何形式传播。您无权使用任何其他安信可知识产权或任何第三方知识产权。您应全额赔偿因在这些资源的使用中对安信可及其代表造成的任何索赔、损害、成本、损失和债务,安信可对此概不负责。

安信可提供的产品受安信可的销售条款或者安信可产品随附的其他适用条款的约束。安信可提供这些资源并不会扩展或以其他方式更改产品发布适用的担保或担保免责声明。