

# 可靠性测试报告

产品名称： GP-02

产品型号： GPS 系列

测试日期： 2021/07/06~2021/07/09

测试人： 卢信桂

审核人： 周郁明


## 1. 检验计划

序号	工序名称	检验项目	检验工具	抽样水平(参考 GB/T 2828.1-2003)	允收水准		
					CR(致命缺陷)	MA(严重缺陷)	MI(轻微缺陷)
1	可靠性测试	高低温存储/高常低温关机/高低温运行	恒温恒湿试验机	正常一次抽样, 特殊检验 S-1	0 收 1 退		

## 2. 试验项目

编号	项目	测试条件
1	低温存储测试 (Low temperature storage test)	测试条件: -40° C 测试时间: 8hrs 恢复到-25° C停留1hrs后, 做冷启动测试.
2	高温储存测试 (High temperature storage test)	测试条件: 100° C 测试时间: 8hrs 恢复到85° C停留1hrs后, 做热启动测试.
3	低温运行测试 (Low temperature operation test)	测试条件: -20° C 测试时间: 24hrs
4	高温运行测试 (High temperature operation test)	测试条件: 85 ° C 测试时间: 24hrs
5	开关机测试 (AC power on/off test with temperature)	A) 温度: -20° C. B) 温度: 25° C C) 温度: 85° C. 每个条件循环 200次, 开30sec, 关30sec

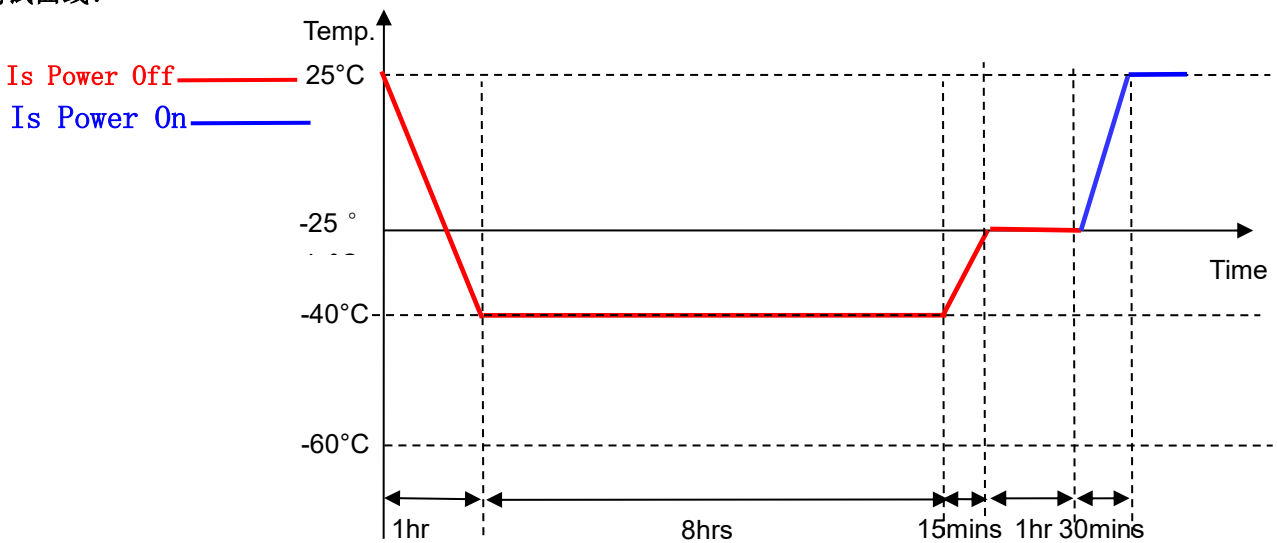
## 3. 试验准备

编号	项目	图片/附件
1	可靠性说明文档	 GP-01、GP-02 可靠性测试说明.doc

2	实验设备	
3	样品摆放	

#### 4. 低温存储测试 (Low temperature storage test)

测试条件: 关机测试, 让产品储存在 $-40^{\circ}\text{C}$ 下保持8hrs, 然后在恢复到 $-25^{\circ}\text{C}$ 停留1hr后, 做冷启动测试.  
测试曲线:



#### 测试标准:

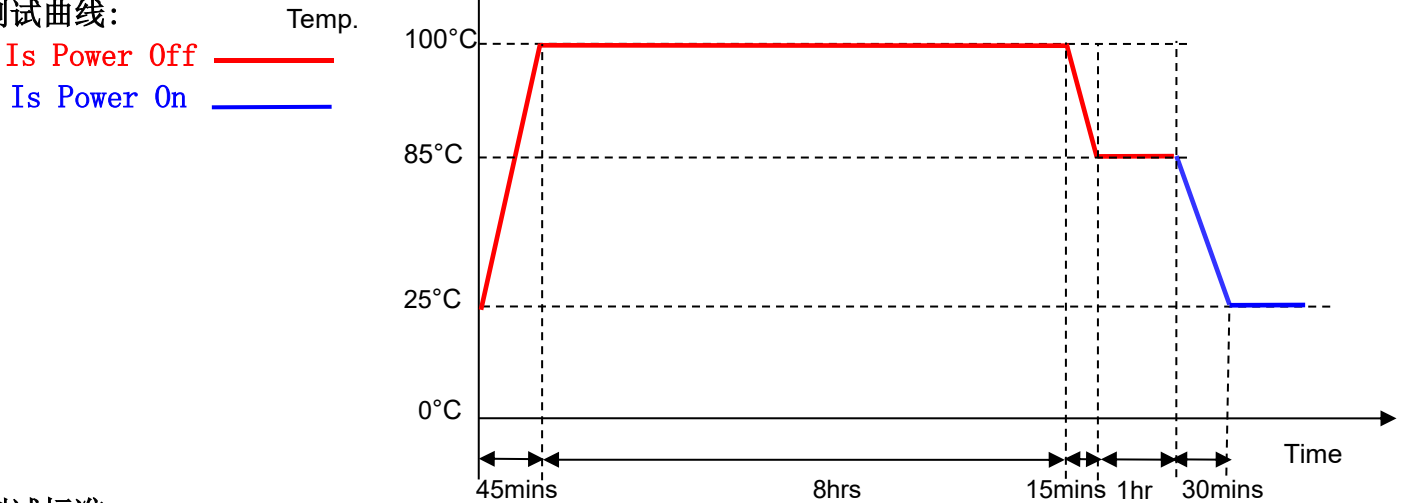
1. 冷启动时功能正常, 确认 ping 包不丢失, 即判定模组功能正常。
2. 产品测试完后没有可见的损伤, 如收缩、剥离、变色等现象。

测试样机	测试数据	测试结果
<p>一号 二号 三号 四号</p>		<p>PASS</p>

### 5. 高温存储测试 (High temperature storage test)

测试条件: 关机测试, 让产品储存在 100° C 高温下 8hrs, 然后恢复到 85° C 停留 1hr 后, 做热启动测试。

测试曲线:



测试标准:

1. 热启动时功能正常, 确认 ping 包不丢失, 即判定模组功能正常。
2. 产品测试完后没有可见的损伤, 如收缩、剥离、变色等现象。

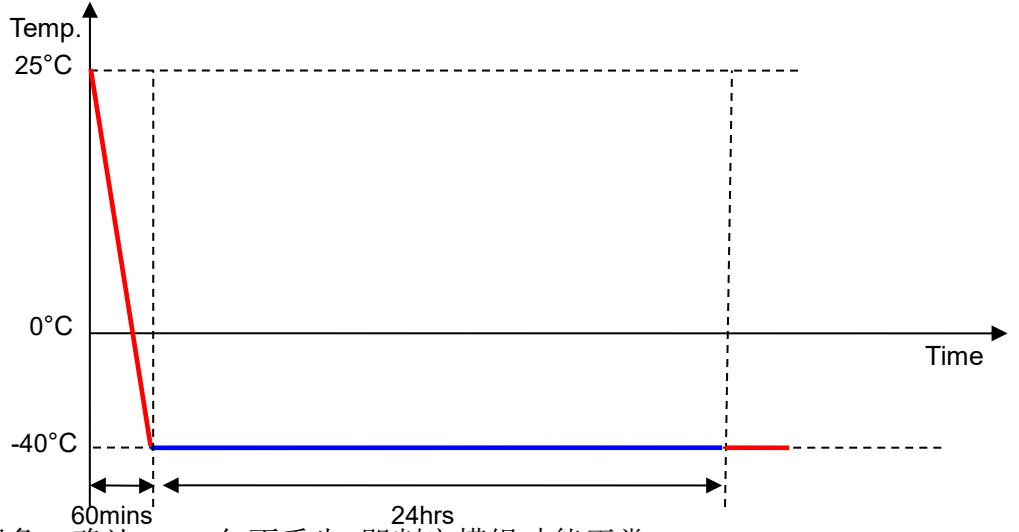
测试样机	测试数据	测试结果
<p>一号 二号 三号 四号</p>		<p>PASS</p>

## 6. 低温运行测试 (Low temperature operation test)

测试条件: 开机测试, 在-40° C下运行24hrs.

测试曲线:

Is Power Off ——  
Is Power On ——



测试标准:

1. 测试过程中无断网等现象, 确认 ping 包不丢失, 即判定模组功能正常.
2. 产品测试完后没有可见的损伤, 如收缩、剥离、变色等现象.

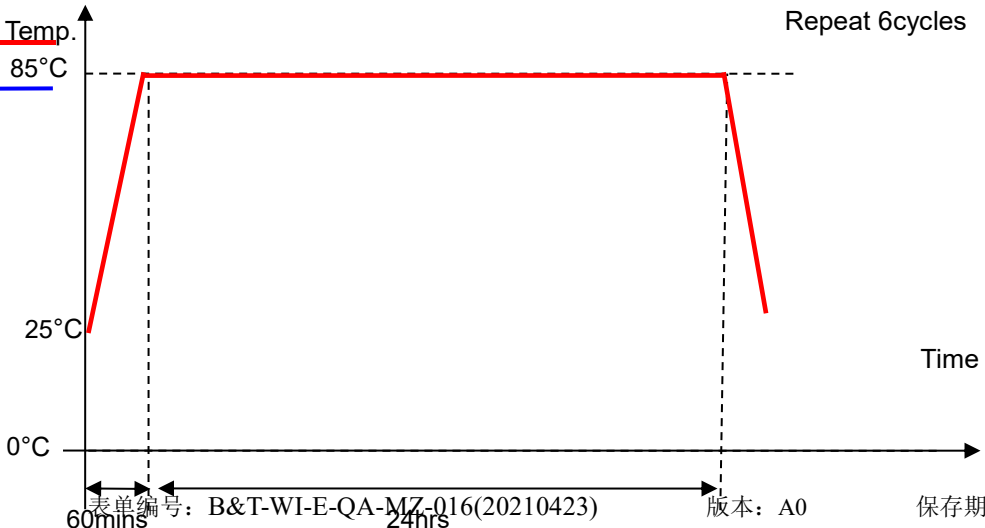
测试样机	测试数据	测试结果
一号 二号 三号 四号		PASS

## 7. 高温运行测试 (High temperature operation test)

测试条件: 步骤 85 ° C运行24H

测试曲线:

Is Power Off ——  
Is Power On ——



**测试标准:**

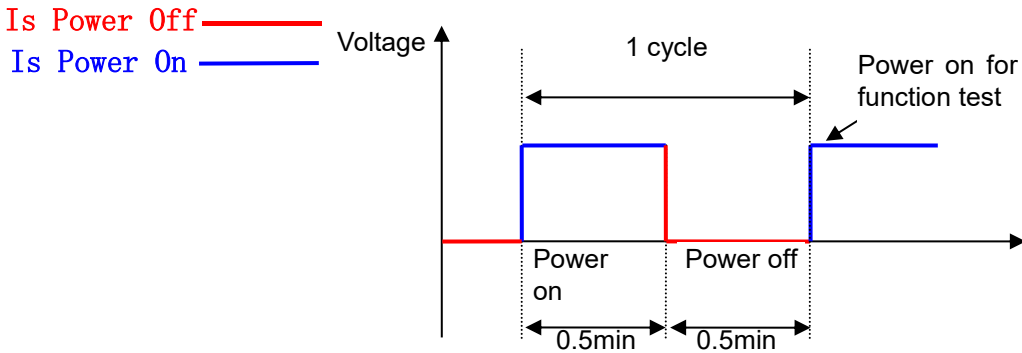
1. 测试过程中无断网等现象, 确认 ping 包不丢失, 即判定模组功能正常。
2. 产品测试完后没有可见的损伤, 如收缩、剥离、变色等现象。

测试样机	测试数据	测试结果
<p>一号 二号 三号 四号</p>		<p>PASS</p>

## 8. 开关机测试 (AC power on/off test with temperature)

- 测试条件:
1. 开机: 30 秒; 关机: 30 秒。
  2. 温度: -20°C, 25°C, 85°C。
  3. 循环: 每组测试条件循环 200 次。

**测试曲线:**



**测试标准:**

1. 上电工作后能够正常启动，确认 ping 包不丢失，即判定模组功能正常。
2. 产品测试后没有可见的损伤，如收缩、剥离、变色等。

项目	测试样机	测试数据	测试结果
常温开关机	一号 二号 三号 四号		PASS
低温开关机	一号 二号 三号 四号		PASS
高温开关机	一号 二号 三号 四号		PASS