

XTAL

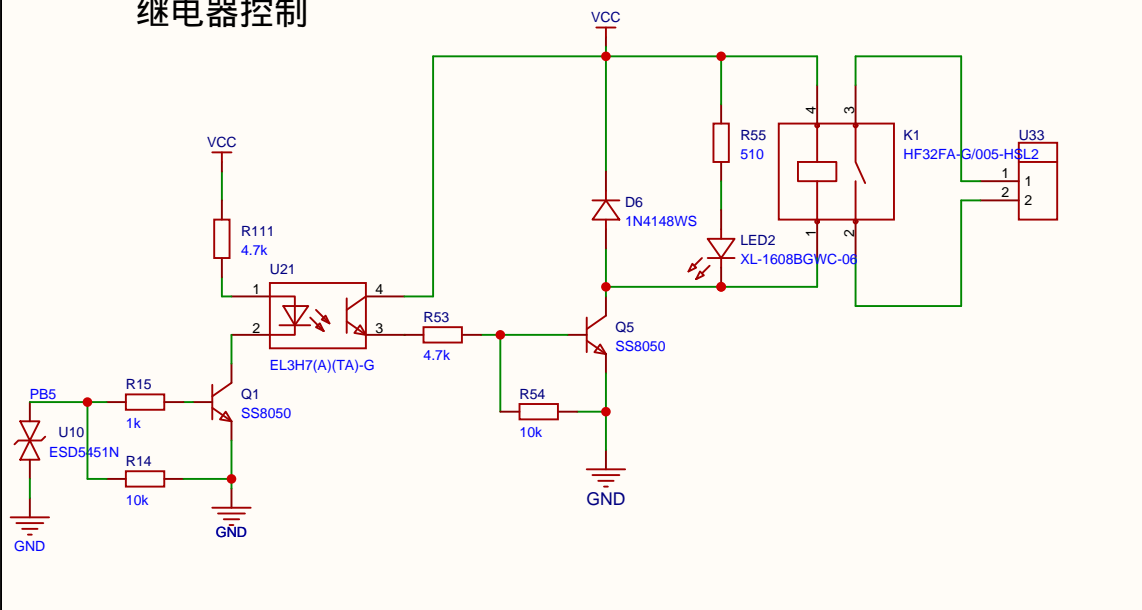
STM32F103CBT6

RESET

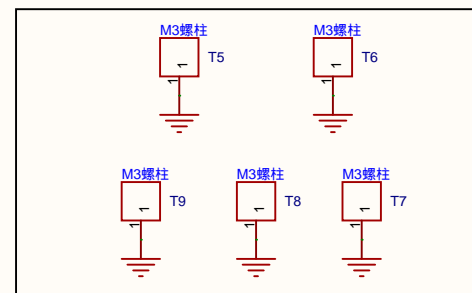
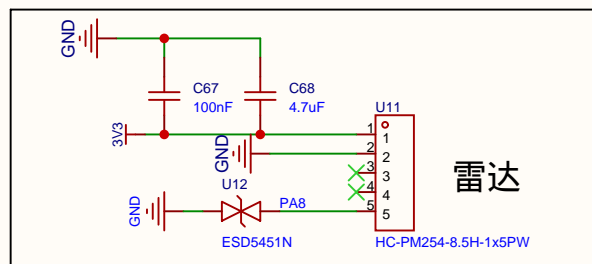
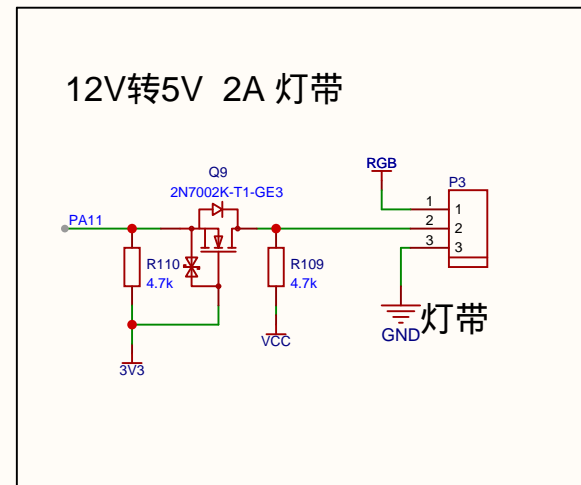
红外码学习按钮

原理图	AiPi-9Mod-MCP		更新日期	2026-03-27
			创建日期	2026-03-27
图页	Core		物料编码	
绘制	“九章”MCP 评估板			
审阅				
	版本	尺寸	页	1 共 8
嘉立创EDA		V1.0	A3	嘉立创EDA

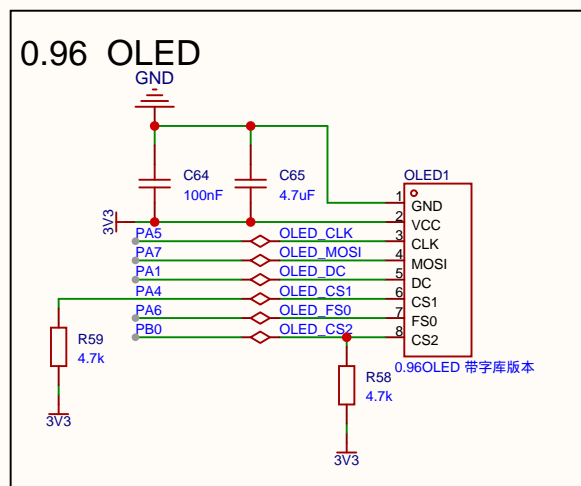
继电器控制



12V转5V 2A 灯带

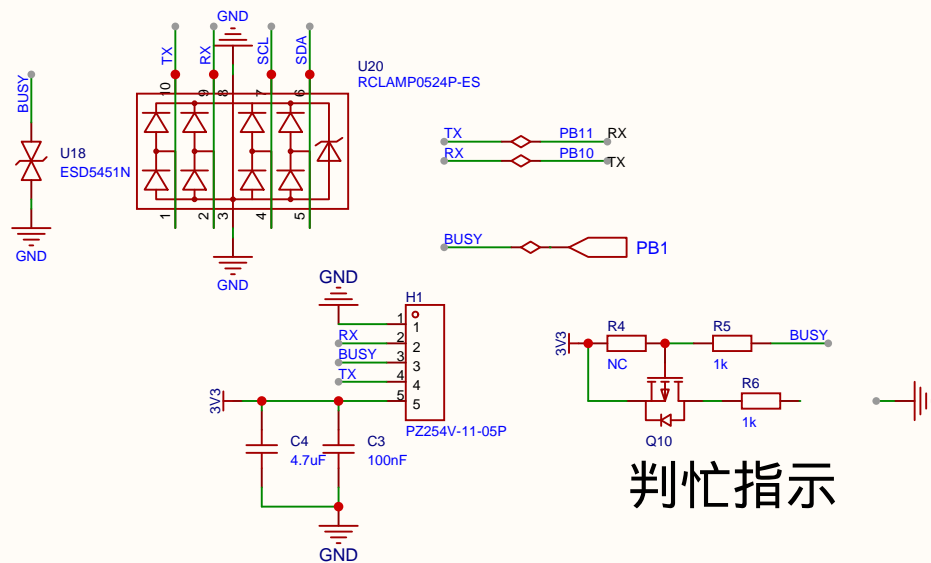


0.96 OLED



原理图	AiPi-9Mod-MCP		更新日期	2026-03-27
图页	other		创建日期	2026-03-27
绘制			物料编码	
审阅			“九章”MCP 评估板	
	版本	尺寸	页	2 共 8
	V1.0	A3	嘉立创EDA	

红外遥控

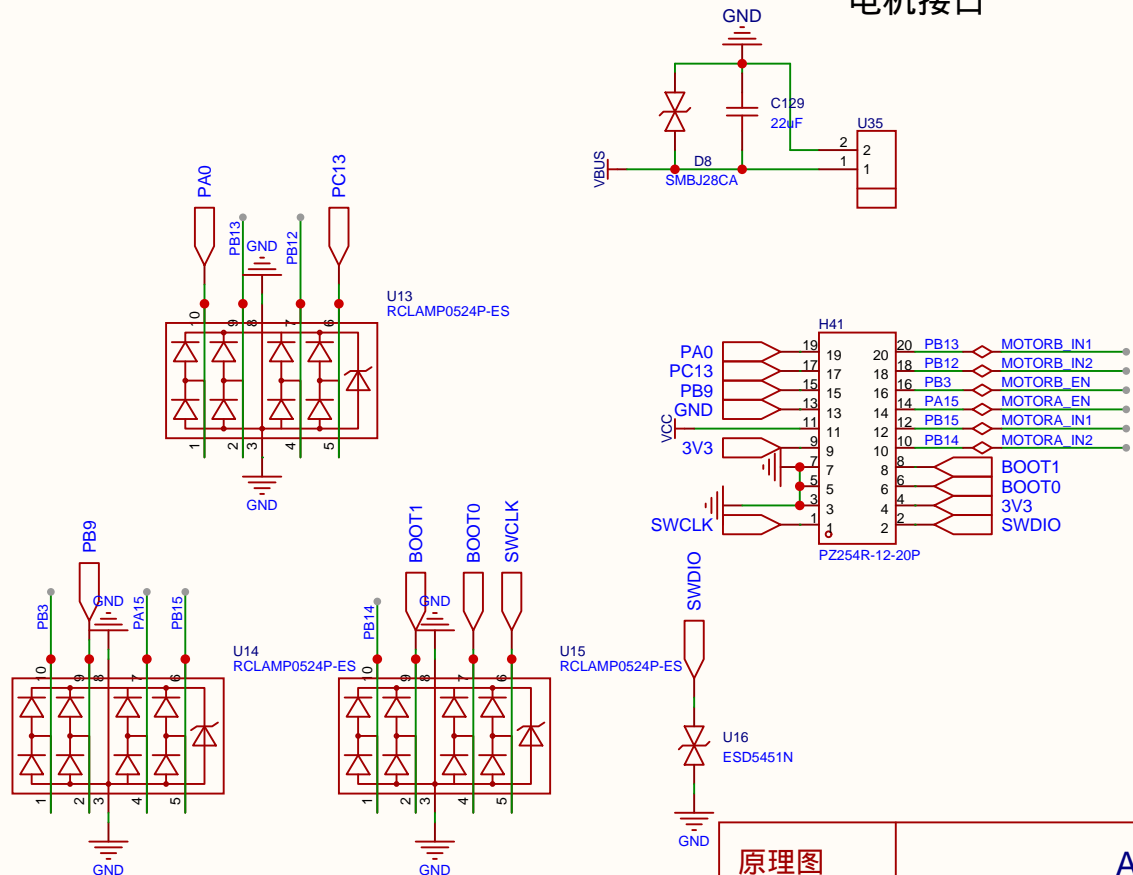


判忙指示

原理图	AiPi-9Mod-MCP			更新日期	2026-03-27
图页	IR			创建日期	2026-03-27
绘制		“九章”MCP 评估板			
审阅					
	版本	尺寸	页	3	共 8
嘉立创EDA		V1.0	A3	嘉立创EDA	

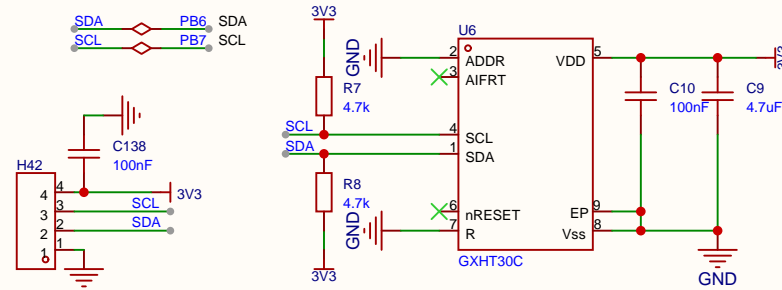
Motor interface

电机接口



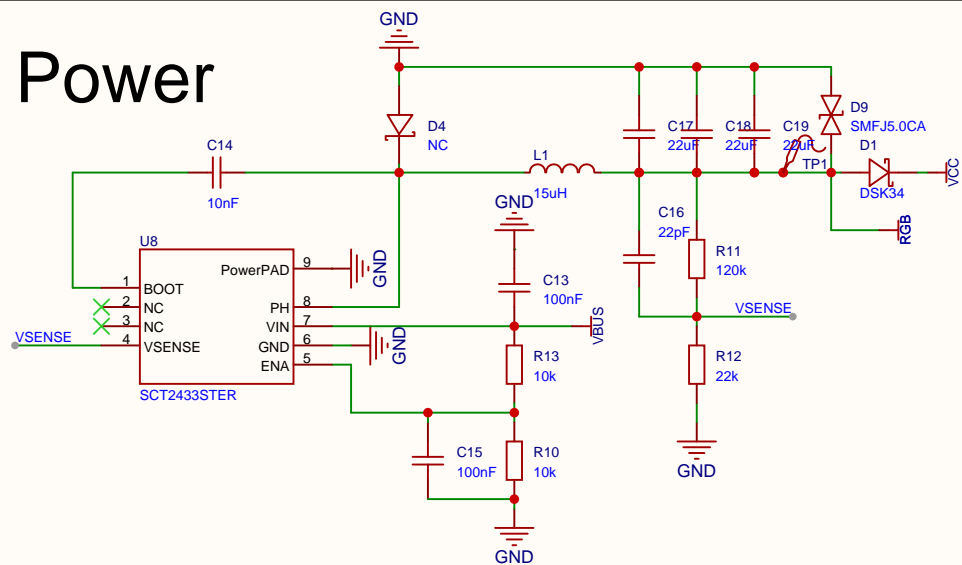
原理图	AiPi-9Mod-MCP		更新日期	2026-03-27
图页	motor		创建日期	2026-03-27
绘制	“九章”MCP 评估板			
审阅				
	版本	尺寸	页	4 共 8
嘉立创EDA		V1.0	A3	嘉立创EDA

温湿度传感器

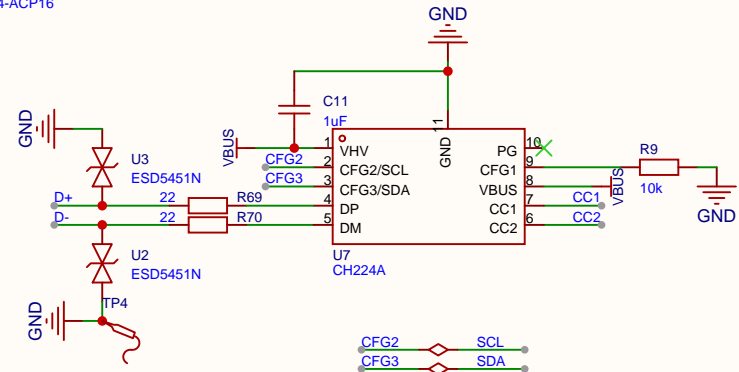
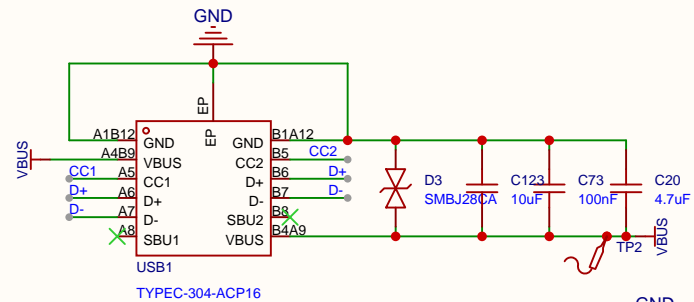
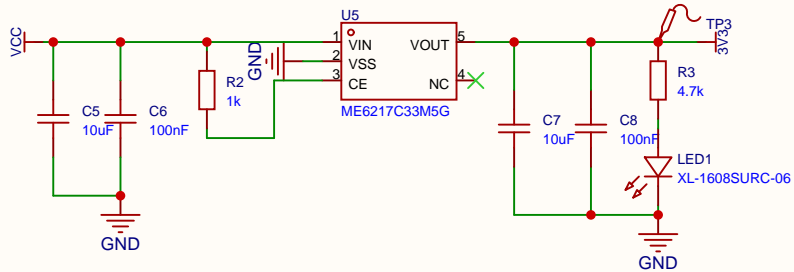


原理图	AiPi-9Mod-MCP		更新日期	2026-02-06
			创建日期	2026-02-06
图页	SHT3x		物料编码	
绘制	“九章”MCP 评估板			
审阅				
	版本	尺寸	页	5 共 8
嘉立创EDA		V1.0	A3	嘉立创EDA

Power



5V->3V3



CFG2=0,CFG3=0 9V
 CFG2=0,CFG3=1 12V
 CFG2=1,CFG3=1 15V
 CFG2=1,CFG3=0 20V

PD诱骗(需要用能够支持9V/12V/15V/20V诱骗的充电器)

原理图

AiPi-9Mod-MCP

更新日期

2026-03-27

图页

Power

创建日期

2026-03-27

绘制

审阅

物料编码

“九章”MCP评估板

版本

尺寸

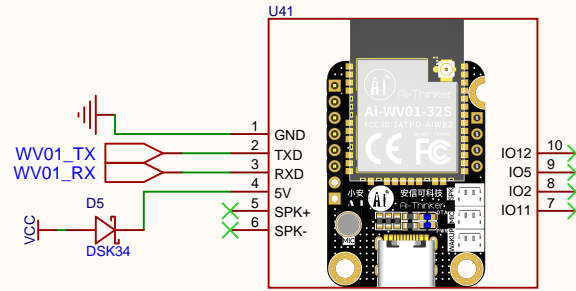
页

6

共

8

Ai-WV01-32S



原理图	AiPi-9Mod-MCP		更新日期	2026-03-11
			创建日期	2026-03-11
图页	Ai-WV01-32S		物料编码	
绘制	“九章”MCP 评估板			
审阅				
	版本	尺寸	页 8 共 8	
		V1.0	A3	嘉立创EDA