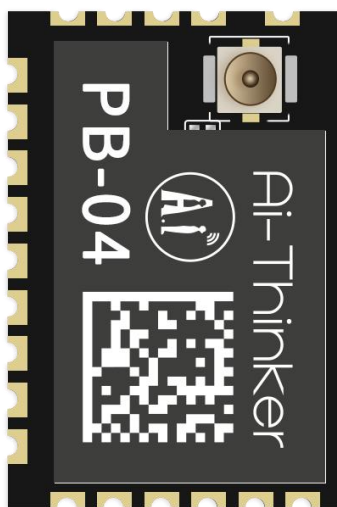


PB-04 规格书

版本 V1.0.0

版权 ©2026



文件履历表

版本	日期	制定/修订内容	制定	核准
V1.0.0	2026.05.26	首次制定	王叶青	关宁

目录

1 产品概述	5
1.1 特性	6
1.2 应用	7
2 主要参数	8
3 电气特性	9
3.1 推荐工作条件	9
3.2 I/O 直流电气特性	9
3.3 静电放电	9
3.4 BLE 射频性能	10
3.5 功耗	10
4 机械规格	11
4.1 模组尺寸	11
4.2 外部天线连接器尺寸	11
5 管脚定义	12
6 原理图	14
7 设计指导	15
7.1 应用指导电路图	15
7.2 推荐 PCB 封装尺寸	16
7.3 天线布局要求	16
7.4 供电	17
7.5 GPIO	17
8 存储条件	18
9 回流焊曲线	18
10 产品包装信息	19
11 联系我们	19
免责声明和版权公告	20
注 意	20
重要声明	21

图目录

图 1	主芯片架构图	5
图 2	ESD 防静电图	9
图 3	模组尺寸（单位：mm）	11
图 4	外部天线连接器尺寸（单位：mm）	11
图 5	管脚示意图	12
图 6	原理图	14
图 7	应用指导电路	15
图 8	推荐 PCB 封装尺寸（单位：mm）	16
图 9	天线布局示意图	16
图 10	DC-DC 降压电路	17
图 11	电平转换电路	17
图 12	回流焊曲线	18
图 13	编带包装图	19

表目录

表 1	主要参数说明	8
表 2	推荐工作条件	9
表 3	I/O 直流电气特性	9
表 4	BLE 射频性能	10
表 5	功耗	10
表 6	管脚功能定义	12

1 产品概述

PB-04 是由深圳市安信可科技有限公司开发的蓝牙模组。该模组搭载 PHY6222 芯片作为核心处理器。PHY6222 支持 BLE5.4，配备高性能低功耗的 32 位处理器，拥有超低功耗、高性能、多模式无线电等特点。此外，PHY6222 还支持具备安全性的蓝牙低功耗、应用以及空中下载更新。

PB-04 模组具有丰富的外设接口，具体包括 SPI、UART、I2C、PWM、ADC、Timer、DMIC/AMIC 和 GPIO 等。可广泛应用数据传输、物联网（IoT）、移动设备、可穿戴电子设备、智能家居等领域。

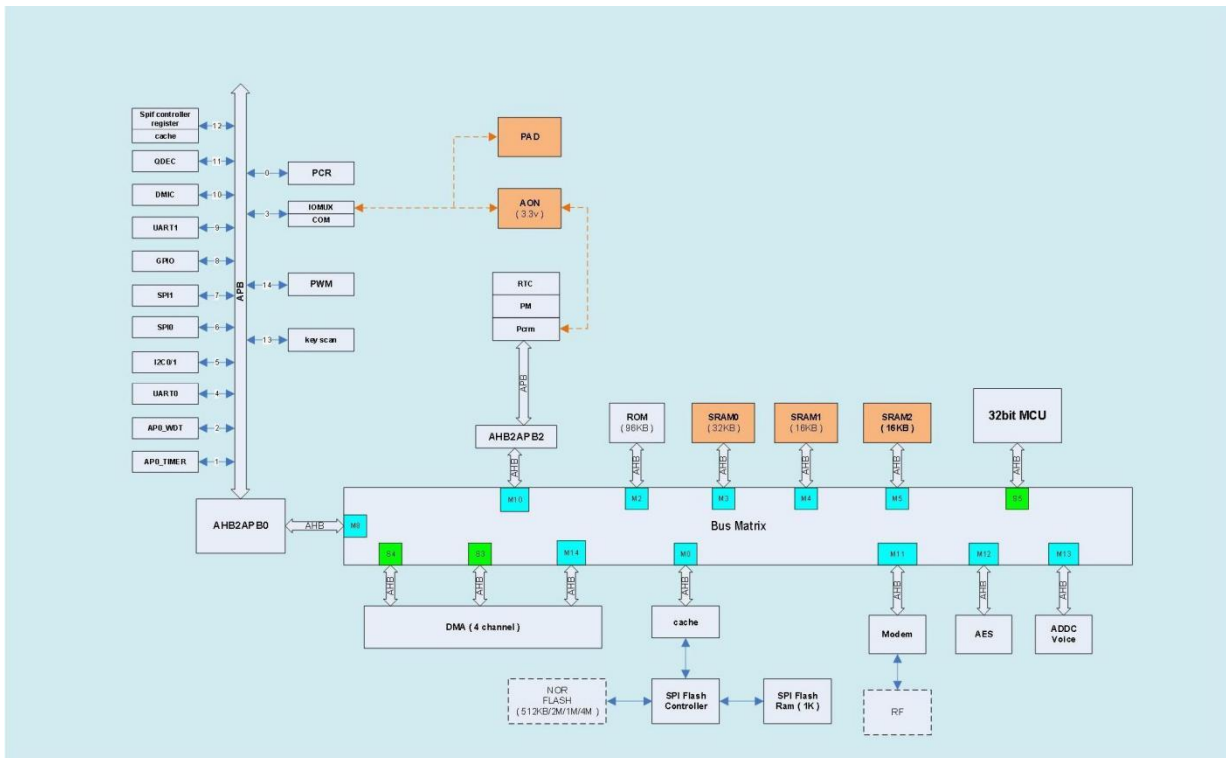


图 1 主芯片架构图

1.1 特性

无线

- 支持蓝牙 BLE5.4 链路控制器
- -95dBm 灵敏度 @ 1Mbps GFSK
- -92dBm 灵敏度 @ 2Mbps GFSK
- TX Power -20~5dBm
- RSSI (1dB Resolution)

微控制器子系统

- 高性能低功耗 32 位处理器
- SWD 接口

存储

- eFuse: 256-bit
- SRAM: 64KB
- Serial Flash: 128KB-8MB
- 96KB ROM

时钟

- 16MHz & 32.768kHz 外部晶体振荡器

- 32MHz & 32.768kHz 内部 RC 振荡器

安全

- 支持 AES-128 bit

软件

- 兼容蓝牙 5.4
- 支持数据速率: 1Mbps、2Mbps (BLE)
- 支持 SIG-Mesh 多功能特性
- 支持 OTA

外设

- 支持 SPI、UART、I2C、PWM、ADC、GPIO、Timer、DMIC/AMIC 等

封装类型

- 采用 SMD-20 封装

开发环境

- 支持二次开发, 集成了 Windows 开发环境

1.2 应用

- 智能家居
- 工业设备交互
- 可穿戴电子设备
- 物联网
- 移动设备

2 主要参数

表 1 主要参数说明

型号	PB-04
封装	SMD-20
尺寸	13.9*9.0*2.8(mm)
天线形式	外接天线（4代 I-PEX 座子）/半孔天线
频谱范围	2400 ~ 2483.5MHz
工作温度	-40~105°C
存储环境	-40~125°C, <90% RH
供电范围	VDD: 1.8V ~ 3.6V, 供电电流 $\geq 100\text{mA}$
支持接口	支持 SPI、UART、I2C、PWM、ADC、Timer、SWD、DMIC/AMIC 和 GPIO 等
可用 IO 数量	默认 13 个
串口速率	默认 115200bps
安全性	AES-128 加密硬件
Flash	默认 512KB, 最大支持 8MByte

3 电气特性

3.1 推荐工作条件

表 2 推荐工作条件

符号	参数	最小值	典型值	最大值	单位
VDD	供电电压	1.8	3.3	3.6	V
I	供电电流	100	-	-	mA

3.2 I/O 直流电气特性

表 3 I/O 直流电气特性

符号	参数	最小值	典型值	最大值	单位
VIH	高电平输入电压	2.4	-	-	V
VIL	低电平输入电压	-	-	0.5	V
VOH	高电平输出电压	2.5	-	-	V
VOL	低电平输出电压	-	-	0.5	V
I _{max}	IO 最大工作电流	-	-	10	mA

3.3 静电放电

PB-04 是静电敏感设备，在搬运时需要采取特殊预防措施。



图 2 ESD 防静电图

3.4 BLE 射频性能

表 4 BLE 射频性能

描述	典型值			单位
频谱范围	2400~2483.5			MHz
输出功率				
速率模式	最小值	典型值	最大值	单位
1Mbps	-	5	-	dBm
2Mbps	-	5	-	dBm
接收灵敏度				
速率模式	最小值	典型值	最大值	单位
1Mbps 灵敏度 @30.8% PER	-	-95	-	dBm
2Mbps 灵敏度 @30.8% PER	-	-92	-	dBm

3.5 功耗

下列功耗数据是基于 3.3V 的电源，25°C 的环境温度测得。

- 所有发射模式的 POUT 功率是在天线接口处的测量值。
- 所有发射数据是基于 100% 的占空比，在持续发射的模式下测得的。

表 5 功耗

模式	最小值	平均值	最大值	单位
发射 PHY=1M, PRBS9, Pout = 5dBm	-	9	-	mA
发射 PHY=2M, PRBS9, Pout = 5dBm	-	6	-	mA
接收 PHY=1M, 包长 1024 字节	-	6	-	mA
接收 PHY=2M, 包长 1024 字节	-	6	-	mA

4 机械规格

4.1 模组尺寸

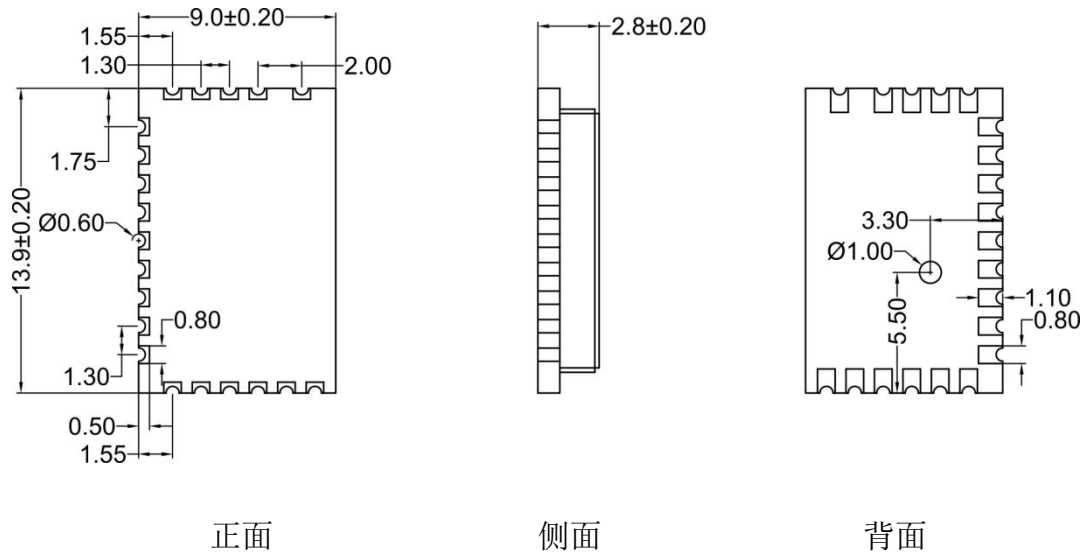


图 3 模组尺寸 (单位: mm)

4.2 外部天线连接器尺寸

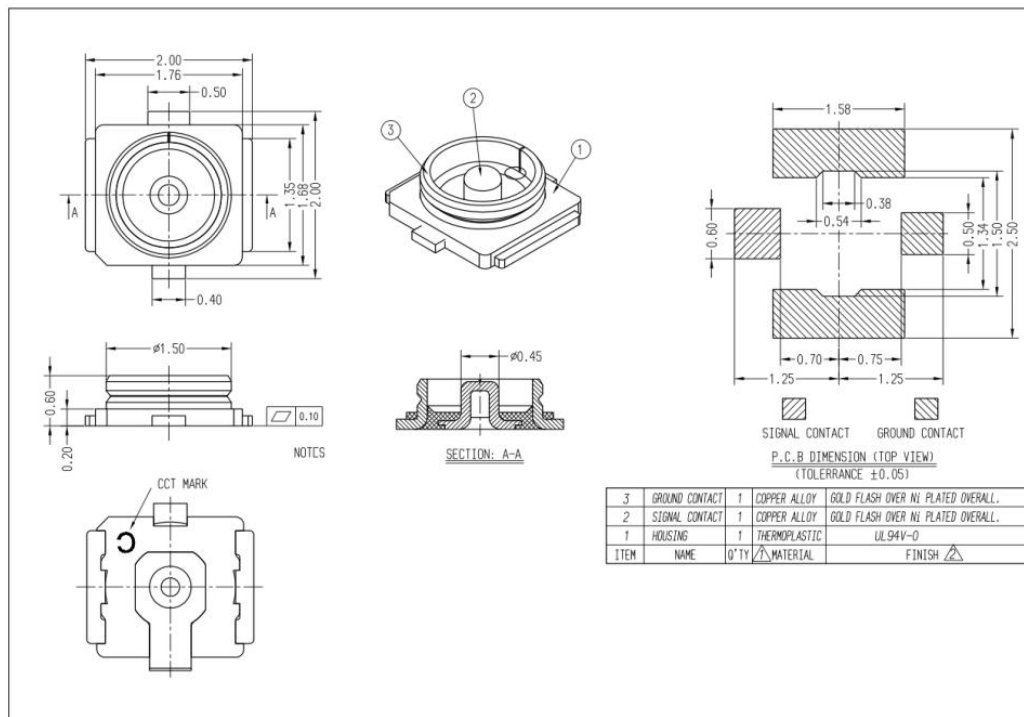


图 4 外部天线连接器尺寸 (单位: mm)

5 管脚定义

PB-04 模组共接出 20 个管脚，如管脚示意图。管脚功能定义表是接口定义。



图 5 管脚示意图

表 6 管脚功能定义

脚序	名称	功能说明
1	GND	接地
2	RXD/P10	RXD/GPIO 10
3	TXD/P9	TXD/GPIO 9
4	GND	接地
5	P23	GPIO 23/ADC input 1/麦克风偏置输出参考
6	P24	GPIO 24/ADC input 2
7	P25	GPIO 25/ADC input 8
8	P2	GPIO 2/SWD 调试数据输入输出口
9	P3	GPIO 3/SWD 调试时钟口
10	P20	GPIO 20/ADC input 9/ PGA 正输入
11	P15	GPIO 15/ADC input 4/ 麦克风偏置输出
12	P11	GPIO 11/ADC input 0

13	P14	GPIO 14/ADC input 3
14	GND	接地
15	P17	GPIO17/ 32.768KHz 晶体输出
16	P16	GPIO16/ 32.768KHz 晶体输入
17	VDD	3.3V 电源
18	RST_N	Reset, 低电平有效
19	GND	接地
20	RF	RF 天线
-	TM	Test mode enable, 测试模式使能脚

注：1、底部测试点为 TM 脚作为 Test mode enable, TM 拉高 RST_N 复位后进入下载模式；上电瞬间为高电平时，模组进入烧录模式；上电瞬间为低电平时，模组正常启动。

6 原理图

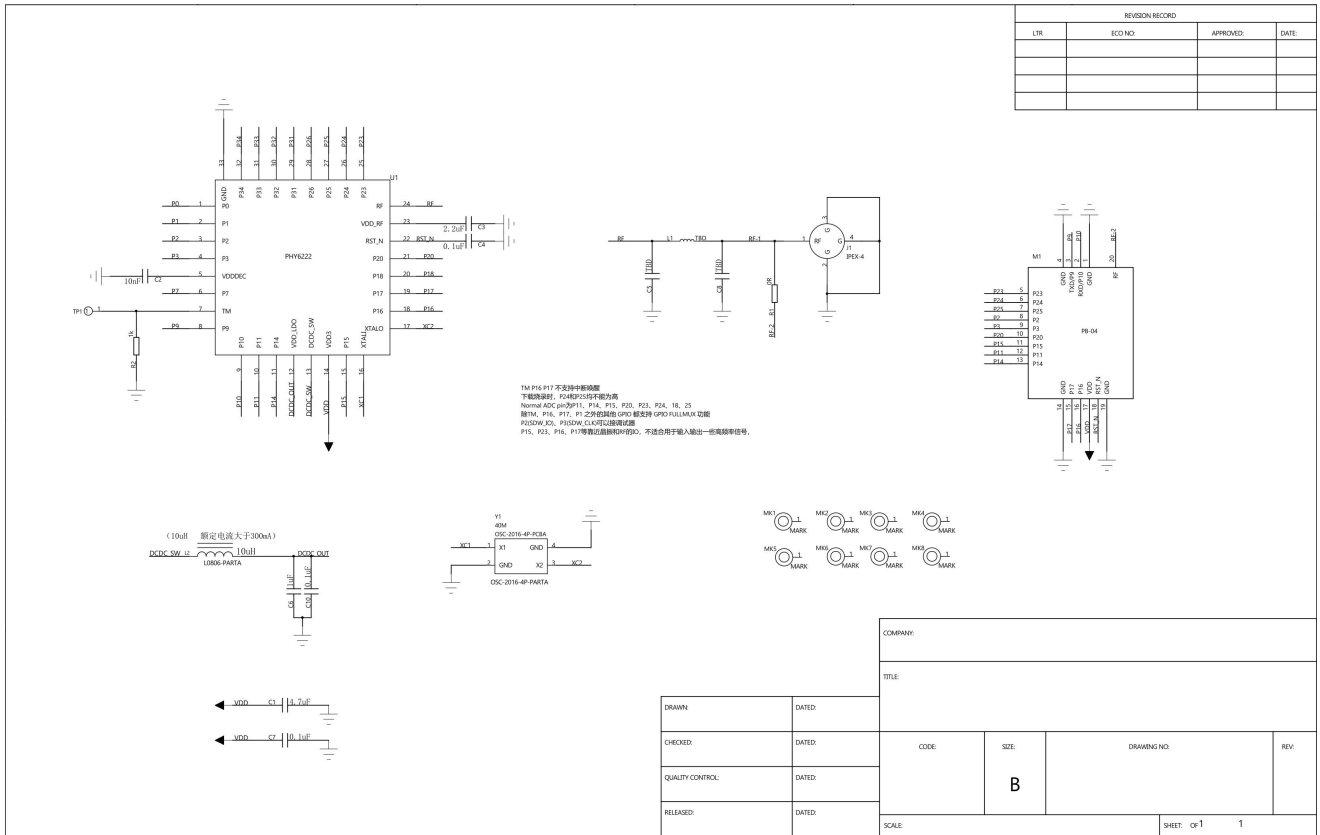


图 6 原理图

7 设计指导

7.1 应用指导电路图

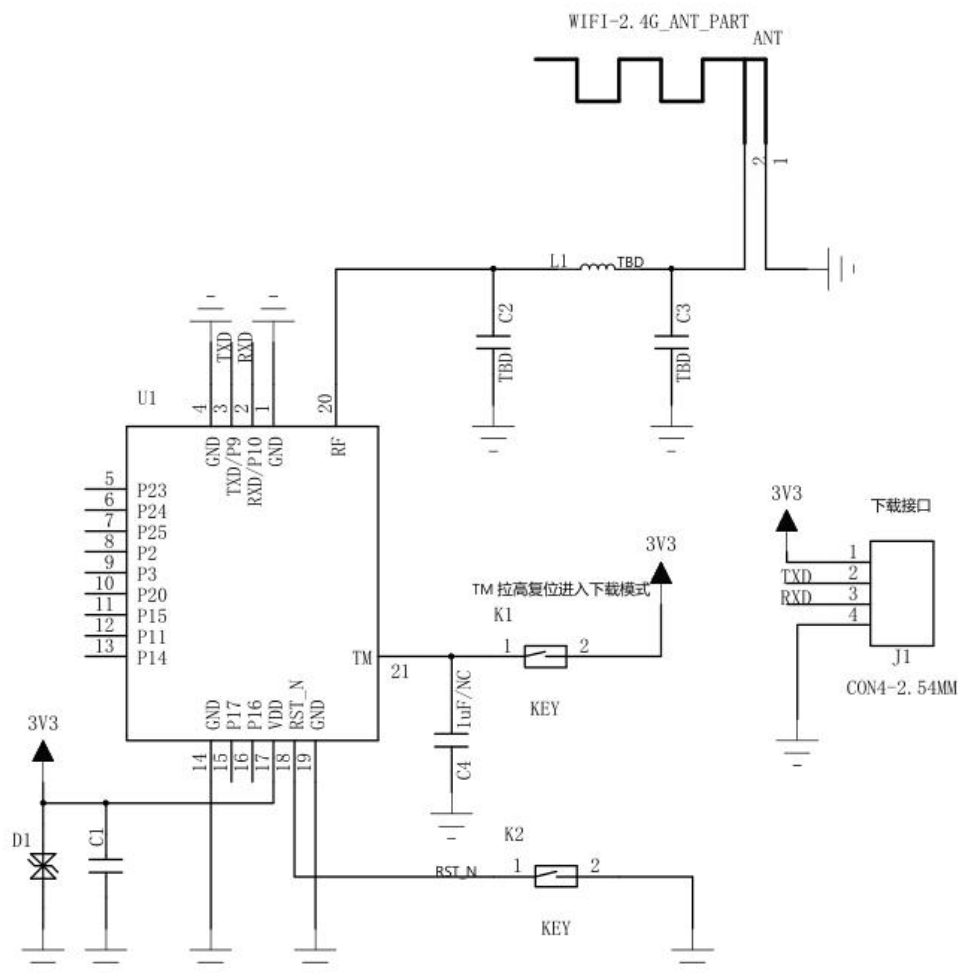


图 7 应用指导电路

- RF 端口在主板上预留π电路。
- 底部测试点为 TM 脚作为 test mode enable，TM 拉高 RST_N 复位后进入下载模式；上电瞬间为高电平时，模组进入烧录模式；上电瞬间为低电平时，模组正常启动。
- TXD、RXD 为模组下载口。
- VDD 供电电压 1.8~3.6V 供电；外部供电电源输出电流建议在 100mA 以上。

7.2 推荐 PCB 封装尺寸

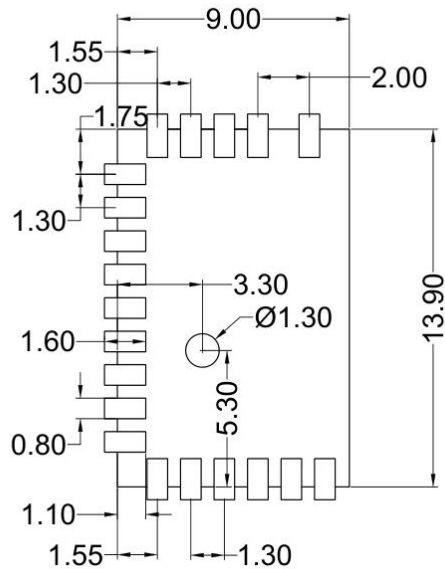


图 8 推荐 PCB 封装尺寸（单位：mm）

7.3 天线布局要求

- 在主板上的安装位置，建议以下 2 种方式。

方案一：把模组放在主板边沿，且天线区域伸出主板边沿。

方案二：把模组放在主板边沿，主板边沿在天线位置挖空一个区域。

- 为了满足板载天线的性能，天线周边禁止放置金属件，远离高频器件。

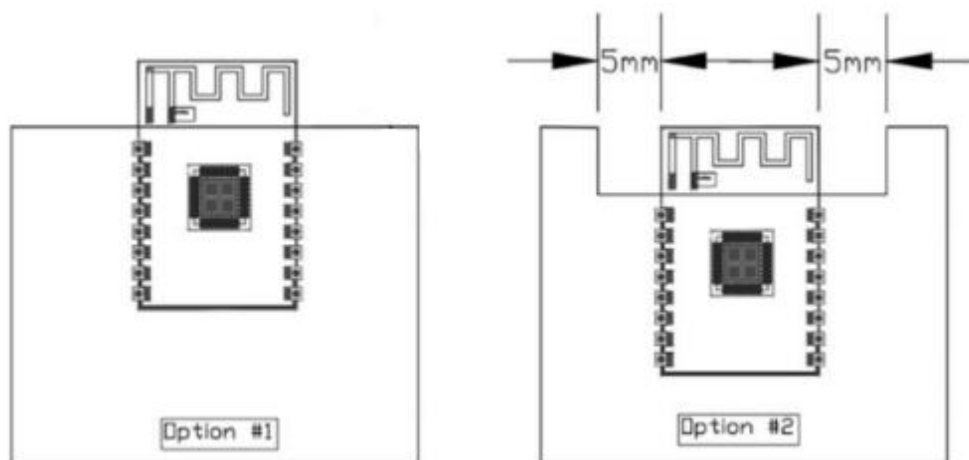


图 9 天线布局示意图

7.4 供电

- VDD 推荐 3.3V 电压，峰值 100mA 以上电流。
- 建议使用 LDO 供电；如使用 DC-DC 建议纹波控制在 30mV 以内。
- DC-DC 供电电路建议预留动态响应电容的位置，可以在负载变化较大时，优化输出纹波。
- 电源接口建议增加 ESD 器件。

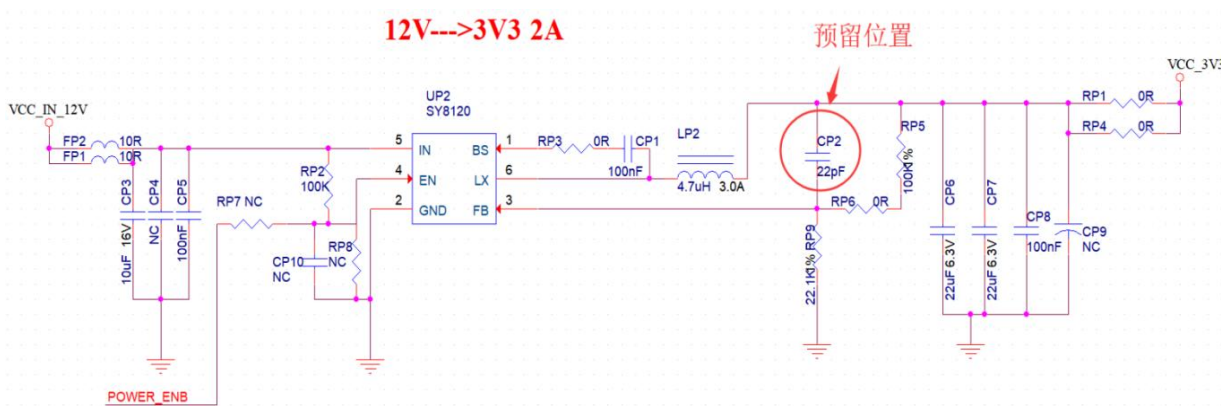


图 10 DC-DC 降压电路

7.5 GPIO

- 模组外围引出了一些 IO 口，如需使用建议在 IO 口上串联 10-100 欧姆的电阻。这样可以抑制过冲，使两边电平更平稳。对 EMI 和 ESD 都有帮助。
- 特殊 IO 口的上下拉，需参考规格书的使用说明，此处会影响到模组的启动配置。
- 模组的 IO 口是 3.3V。若主控与模组的 IO 口电平不匹配，需要增加电平转换电路。
- 如果 IO 口直连到外围接口，或者排针等端子，建议在 IO 口走线靠近端子处预留 ESD 器件。

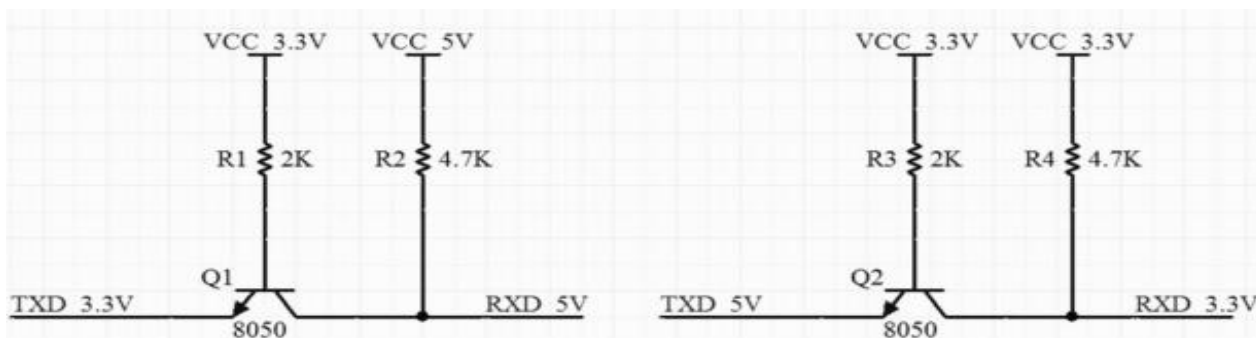


图 11 电平转换电路

8 存储条件

密封在防潮袋中的产品应存储在 $<40^{\circ}\text{C}/90\% \text{RH}$ 的非冷凝大气环境中。

模组的潮湿敏感度等级 MSL 为 3 级。

真空袋拆封后，在 $25\pm 5^{\circ}\text{C}/60\% \text{RH}$ 下，必须在 168 小时内使用完毕，否则就需要烘烤后才能二次上线。

9 回流焊曲线

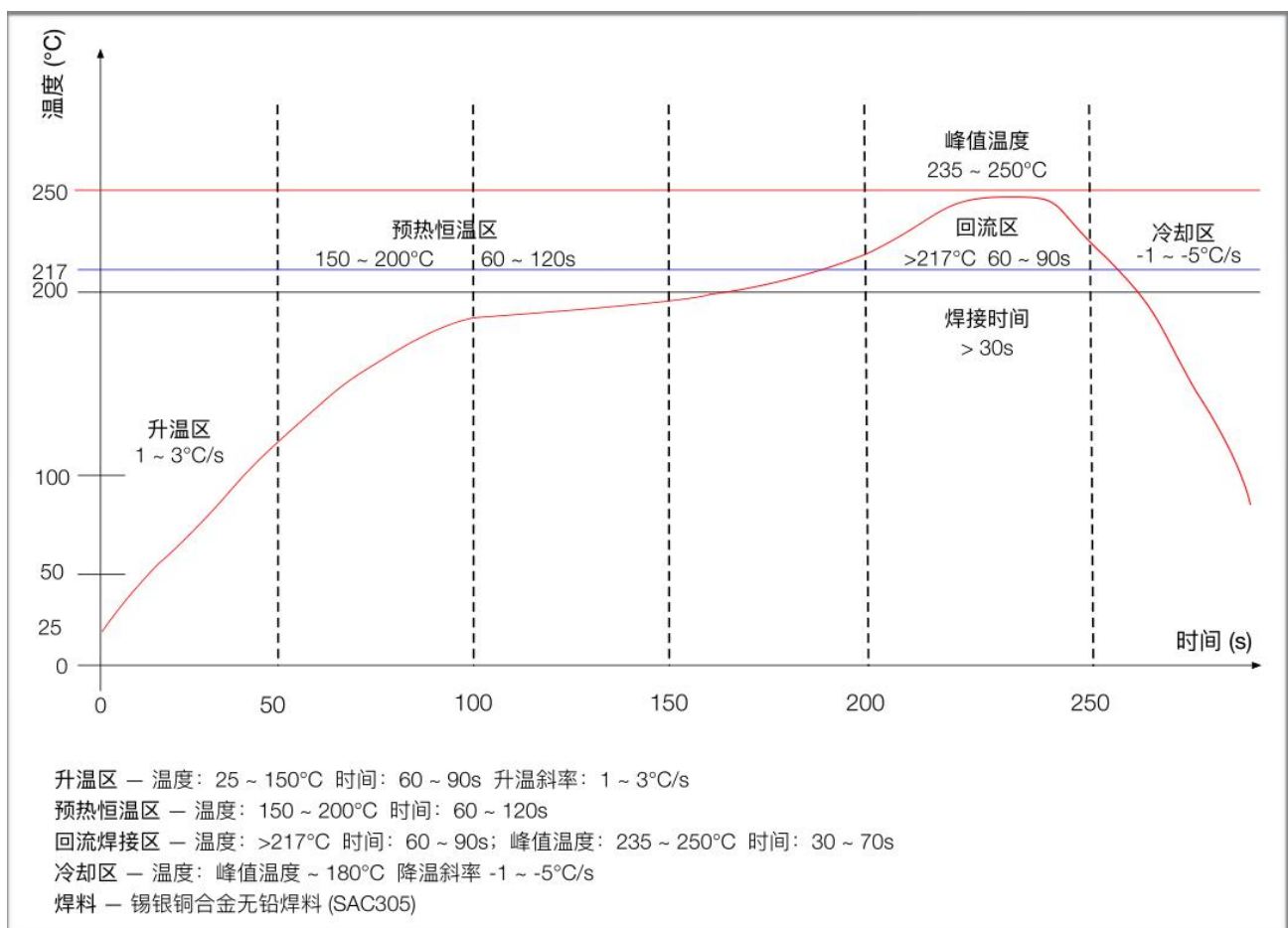


图 12 回流焊曲线

10 产品包装信息

PB-04 模组采用编带包装，1200pcs/盘。



图 13 编带包装图

11 联系我们

[安信可官网](#)

[官方论坛](#)

[开发 DOCS](#)

[安信可领英](#)

[天猫旗舰店](#)

[淘宝店铺](#)

[阿里国际站](#)

技术支持邮箱: support@aithinker.com

国内商务合作: sales@aithinker.com

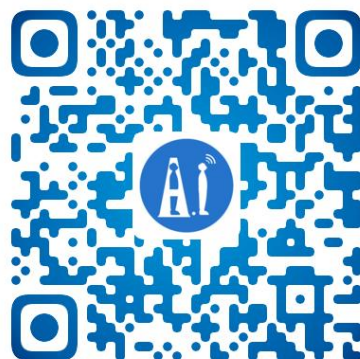
海外商务合作: overseas@aithinker.com

公司地址: 深圳市宝安区西乡固戍华丰智慧创新港 C 栋 403-405、408-410

联系电话: 0755-29162996



问问安信可



安信可公众号

免责声明和版权公告

本文中的信息，包括供参考的 URL 地址，如有变更，恕不另行通知。

文档“按现状”提供，不负任何担保责任，包括对适销性、适用于特定用途或非侵权性的任何担保，和任何提案、规格或样品在他处提到的任何担保。本文档不负任何责任，包括使用本文档信息产生的侵犯任何专利权行为的责任。本文档在此未以禁止反言或其他方式授予任何知识产权使用许可，不管是明示许可还是暗示许可。

文中所得测试数据均为安信可实验室测试所得，实际结果可能略有差异。

文中提到的所有商标名称、商标和注册商标均属其各自所有者的财产，特此声明。

最终解释权归深圳市安信可科技有限公司所有。

注意

由于产品版本升级或其他原因，本手册内容有可能变更。

深圳市安信可科技有限公司保留在没有任何通知或者提示的情况下对本手册的内容进行修改的权利。

本手册仅作为使用指导，深圳市安信可科技有限公司尽全力在本手册中提供准确的信息，但是深圳市安信可科技有限公司并不确保手册内容完全没有错误，本手册中的所有陈述、信息和建议也不构成任何明示或暗示的担保。

重要声明

安信可“按原样”提供技术和可靠性数据（包括数据表）、设计资源（包括参考设计）、应用或其他设计建议、网络工具、安全信息和其他资源（以下简称“这些资源”），不保证没有瑕疵且不做任何明示或者暗示担保，包括但不限于对适应性、某特定用途方面的适用性或不侵犯任何第三方知识产权的明示或者暗示担保。并特别声明不对包括但不限于产生于该应用或者使用任何本公司产品与电路造成的任何必然或偶然的损失承担责任。

安信可保留对本文档发布的信息（包括但不限于指标和产品描述）和所涉及的任何本公司产品变更并恕不另行通知的权利，本文件自动取代并替换之前版本的相同文件编号文件所提供的信息。

这些资源可供使用安信可产品进行设计的熟练开发人员使用。您将自行承担以下全部责任：（1）针对您的应用选择合适的安信可产品；（2）全生命周期中设计、验证、运行您的应用和产品；（3）确保您的应用满足所有相应标准，规范和法律，以及任何其他功能安全、信息安全、监管或其他要求。

安信可授权您仅可将这些资源用于研发本资源所述的安信可产品的应用。未经安信可许可，任何单位和个人不得擅自摘抄、复制这些资源的部分或全部，并不得以任何形式传播。您无权使用任何其他安信可知识产权或任何第三方知识产权。您应全额赔偿因在这些资源的使用中对安信可及其代表造成的任何索赔、损害、成本、损失和债务，安信可对此概不负责。

安信可提供的产品受安信可的销售条款或者安信可产品随附的其他适用条款的约束。安信可提供这些资源并不会扩展或以其他方式更改产品发布适用的担保或担保免责声明。